



mase
GENERATORS

MPV 33

Potenza max. 33 kVA



Motore DEUTZ F4M 2011

Tipo	Diesel, 4 tempi
Raffreddamento	Olio
Cilindri	4
Cilindrata (cc)	3108
Potenza (hp)	41,2
Velocità di rotazione (giri/min.)	1500
Sistema di combustione	Iniezione diretta
Regolatore giri motore	Meccanico
Sistema di lubrificazione	Forzata
Capacità carter olio (lt.)	10
Sistema arresto motore	Solenoido
Consumo carburante (g/hp/h)	220
Capacità serbatoio (lt.)	50
Autonomia 3/4 carico(h)	9,5
Batteria avviamento (Ah-V)	80 -12
Caricabatteria (Ah-V)	30 -12
Motorino d'avviamento (kW-V)	1,4 / 12

Alternatore

Tipo	Senza spazzole, sincro, 4 poli, autoeccitato
Regolazione tensione	Elettronica
Tensione (V)	400 / 230
Frequenza (Hz)	50
Dati trifase	400 V
Potenza max.	33 kVA
Potenza cont.	30 kVA
Fattore di potenza (cos ϕ)	0,8
Classe di isolamento	H
Stabilità di tensione	$\pm 2\%$
Stabilità di frequenza	$\pm 2,5\%$

Cassa insonorizzante

● Costituita da un telaio e da un cofano apribile in lamiera di acciaio protetto con vernice epossidica.

Motore

- Agevole accesso grazie al cofano apribile per la manutenzione dei sistemi di alimentazione e lubrificazione e del filtro aria.
- Arresto di sicurezza per bassa pressione olio.
- Arresto di sicurezza per alta temperatura acqua.
- Filtro olio e carburante di facile accesso.
- Raffreddamento ad olio con radiatore.

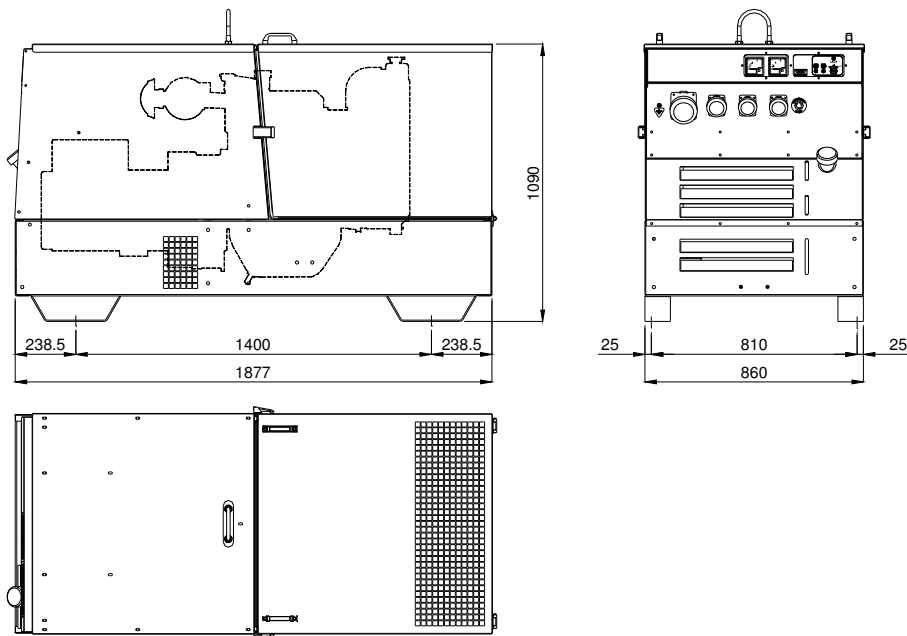
Quadro elettrico a comando manuale

- Il quadro elettrico, per il controllo e l'avviamento manuale del gruppo elettrogeno **mase**, è stato progettato in modo da riunire in un unico complesso i comandi, i controlli e le protezioni del motore e del generatore.
- Il quadro è costruito in lamiera di acciaio verniciata, in esecuzione chiusa ; su di esso sono montati e connessi i seguenti strumenti:
 - Amperometro • Voltmetro • Interruttore magnetotermico-differenziale quadripolare • Interruttore magnetotermico tripolare 16A • Interruttore magnetotermico unipolare 16A • Dispositivo per l'arresto del gruppo in caso di ATA e BPO • Pulsante a fungo per l'arresto di emergenza • Interruttore a chiave per l'avviamento • Lampade spia per alta temperatura acqua, bassa pressione olio • Contaore Presa 63A 400V 3P+N+T • Presa 16A 400V 3P+T N°2 Prese 2P+T 230V 16A • Connettore per automatico separato

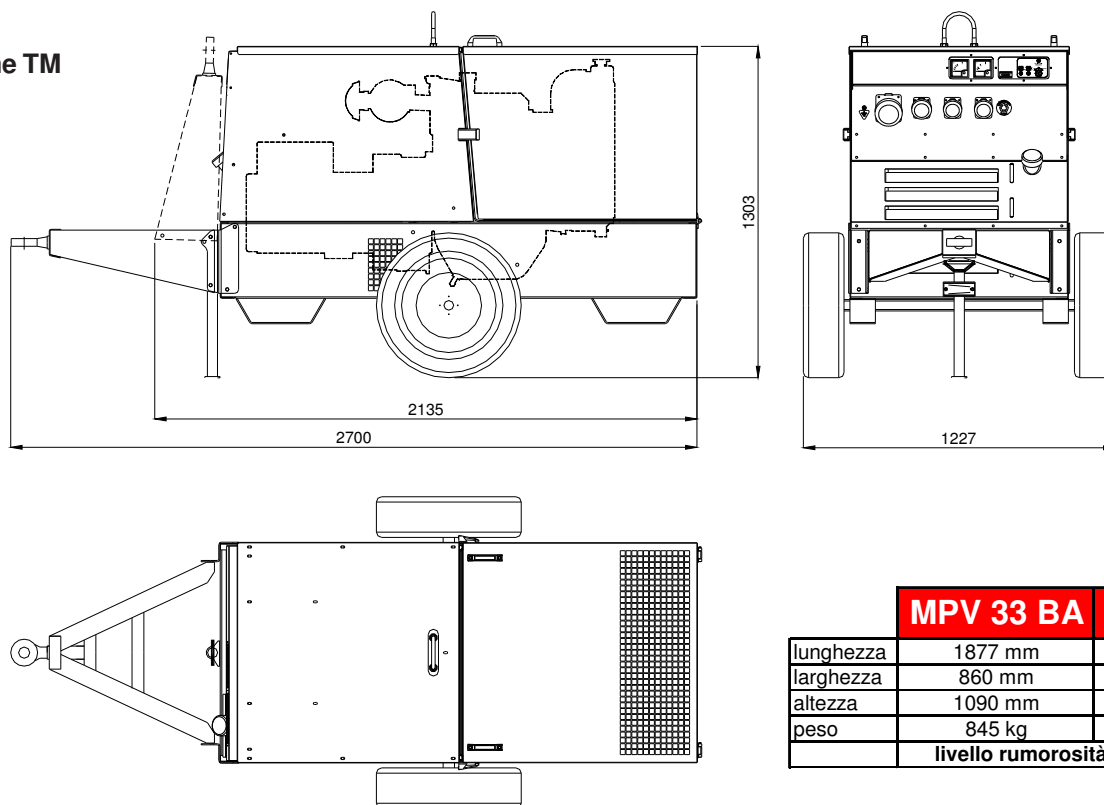
Alternatore

- Alternatore sincro, 4 poli, autoeccitato, con regolazione elettronica della tensione .
- Rotore e statore sono rivestiti di vernice epossidica per prevenire la corrosione.
- Rotore bilanciato dinamicamente.
- Isolamento classificato classe H.

versione BA



versione TM



	MPV 33 BA	MPV 33 TM
lunghezza	1877 mm	2700 / 2135 mm
larghezza	860 mm	1227 mm
altezza	1090 mm	1303 mm
peso	845 kg	875 kg
livello rumorosità a 7 mt. 70 dBA		

ACCESSORI

CARRELLO CON TIMONE MOBILE A TRAINO LENTO

La **mase generators s.p.a.** si riserva il diritto di apporre modifiche a disegni, dati tecnici e disponibilità senza preavviso e senza alcun obbligo, in qualsiasi momento. Tutte le più importanti informazioni possono essere ottenute tramite il vostro distributore locale **mase**.

Timbro rivenditore: